

31 Jul. 2007

## 推奨代替製品のご案内

### F805、F805 アプリケーションシリーズ ウェィングコントローラ

平素はユニパルス製品 F805、F805 アプリケーションシリーズをご愛用いただきまして、誠にありがとうございます。

さて、弊社では昨今の環境対応への意識の高まりにより、お客様のご要望にお応えするべく、RoHS 指令適合仕様での製品供給を進めております。

この度、F805 を部品の選定から再設計を行い、F805A として RoHS 指令適合品<sup>※</sup>に移行致しましたのでご案内させていただきます。

現在ご愛用いただいているお客様には、スムーズに置き換えが可能なよう、各種インターフェイス、電源、使用条件、操作性など互換性を保っております。液晶表示につきましては従来品の F805 よりも広視野角、高輝度のものを採用し、視認性を向上いたしました。

ご使用いただく上で支障をきたすことはございませんが、型式におきまして F805 から F805A へ変更させていただくこと、CE 対応製品を注文時指定の F805A\_CE とさせていただくことをご報告いたします。



ご不明な点がございましたら、弊社営業担当までお問い合わせください。

今後も機能面および品質により一層競争力ある製品を取りそろえてまいります。

ひきつづきご愛顧のほどよろしくお願い申し上げます。

※オプションの RoHS 指令対応につきましては弊社営業担当までお問い合わせください。

#### ■ 製品外観

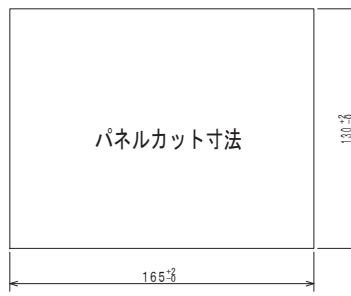
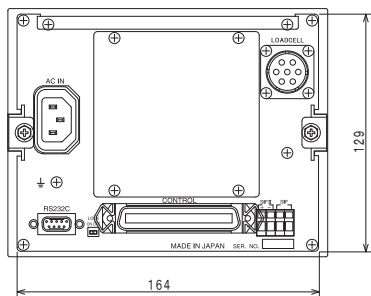
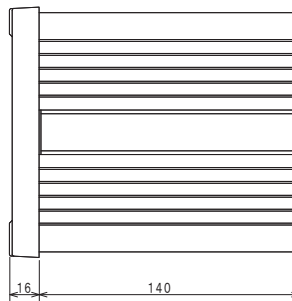
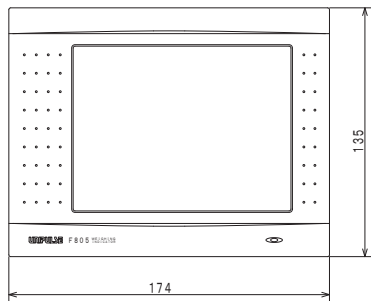
生産終了製品 F805	推奨代替製品 F805A
	

#### ■ 仕様

	生産終了製品 F805	推奨代替製品 F805A
表示エリア	118.2W × 89.4H mm	117.2W × 88.4H mm
バックライト輝度	約 300 cd/m <sup>2</sup> Typical	約 380 cd/m <sup>2</sup> Typical
バックライト寿命	約 40,000 h (25 °C)	約 75,000 h (25 °C)
デジタルフィルタ	無、2、4、8、16、32、64、128 回	無、2 ~ 1000 回 (任意回数設定)
A/D 変換速度	200 回 / 秒	1000 回 / 秒 (200 回 / 秒に切替可能)

■ 外形寸法&パネルカット寸法

生産終了製品 F805



推奨代替製品 F805A

